

Tekniska data och mått

Vikt stomme:	100 kg
Vikt täljsten (ej svep):	200 kg
Effekt:	3-12 kW
Rökstos:	ø inv. 143 mm
Uppvärmningsyta:	35-150 m ²
Typgodkännande:	SITAC 0053/06

Tillbehör

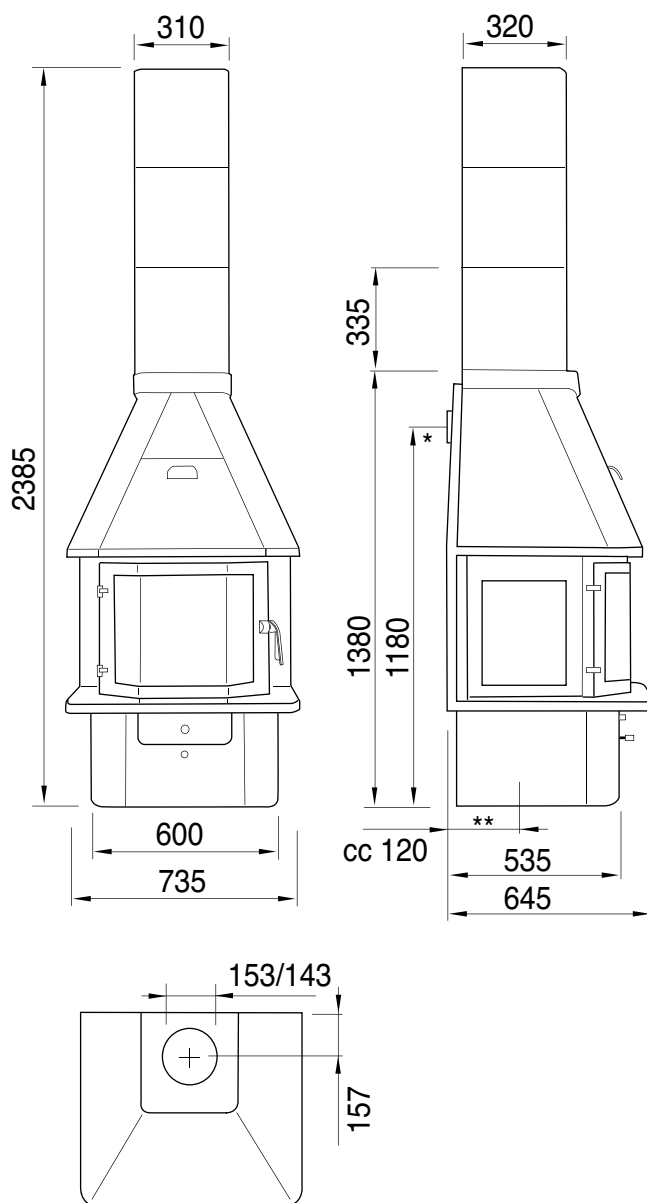
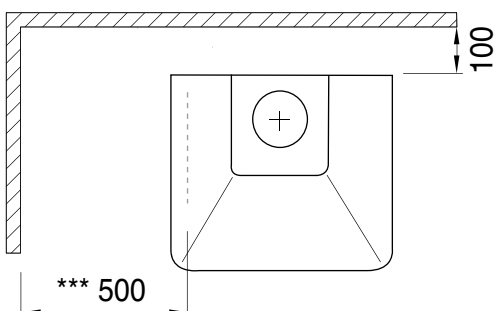
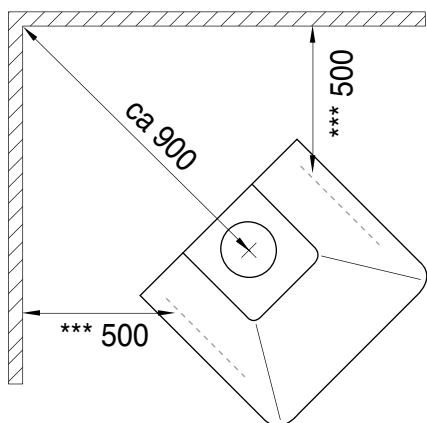
Skorstensinklädnad i täljsten vid toppanslutning

- Vi rekommenderar max fem sektioner

Övergång till rökrör a 150 mm

Anslutningsrör samt murstos (150 mm)

Golvplåt



* Uttag för bakanslutning

** Anslutning för friskluft, ø 100

*** Avstånd till glas