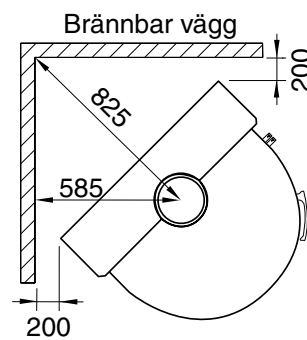
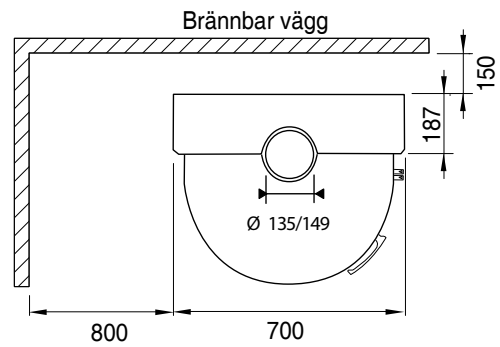
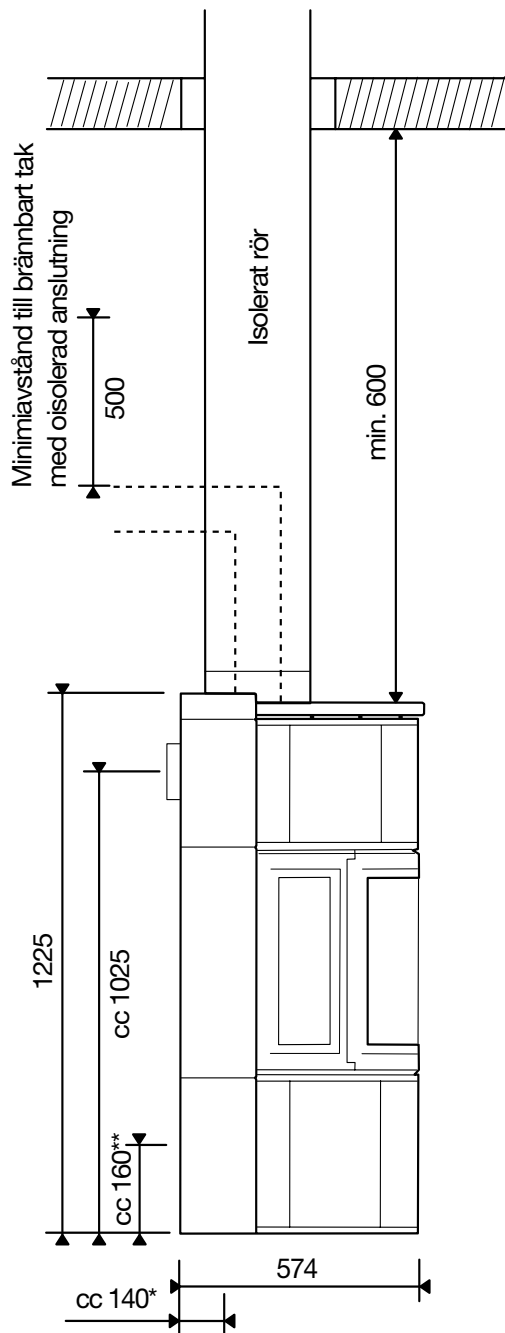


Tekniska data

Vikt:	ca 330 kg
Nominell Effekt:	10,5 kW
Verkningsgrad:	76%
CO emission vid 13% O ₂ :	0,10 (1250 mg/m ³)
Energimärkningsklass:	A

Tillbehör: Anslutningsrör topp, bakanslutningssats, special golvplåt, asklåda, anslutning för tilluft



Minsta avstånd till brännbar inredning framför är 1000 mm

