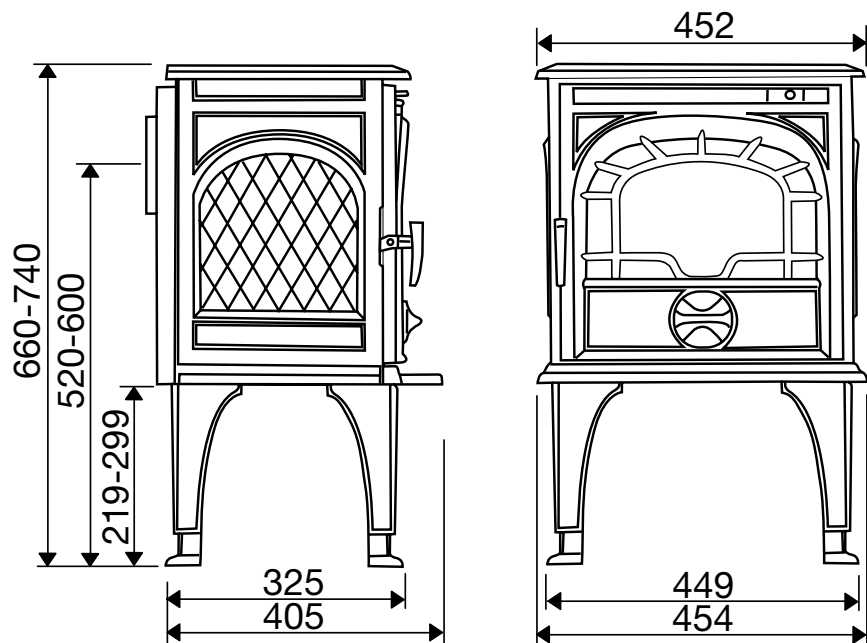


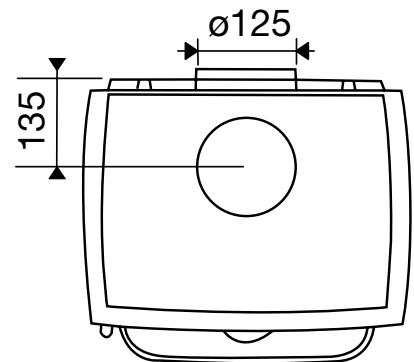
Placering

Avståndet över kaminen till brännbart innertak eller framför kaminen till brännbar inredning eller byggnadsdel får inte understiga 1000 mm.



Tekniska data och mått

Vikt:	75 kg
Effekt:	2-6 kW
Rökstos:	Ø 125 mm
Typgodkännande:	SITAC 0160/06

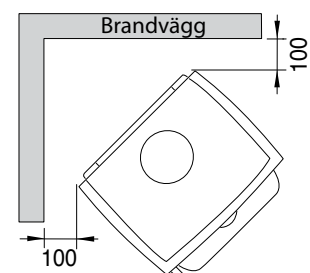
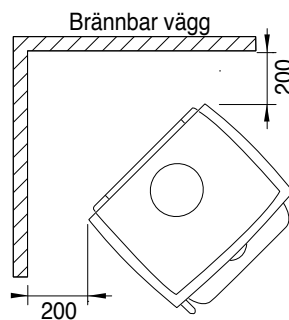
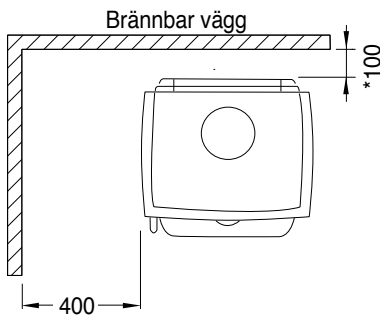
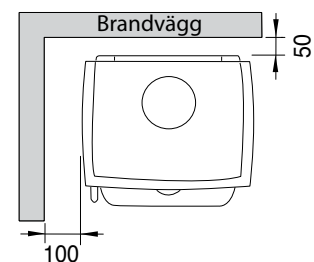


Tillbehör

Extra strålskyddsplåt

Avstånd mot brännbar vägg

Avstånd bakåt till brännbar vägg är minimum 200 mm och i sidled är 400 mm. Om en extra strålskyddsplåt monteras (tillval) kan avståndet bakåt minska till 100 mm. Vid *hörnuppställning* får avståndet från vägg till kaminens hörn aldrig understiga 200 mm.



* Avstånd till brännbar vägg med extra strålskyddsplåt, utan denna 200 mm